



Prefeitura Municipal de Lagoa Santa

Secretaria Municipal de Administração

Setor de Convênios e Contratos

1

CONVÊNIO Nº. 017/2012, QUE ENTRE SI
CELEBRAM O MUNICÍPIO DE LAGOA SANTA E
A EXCELLENCE HOTÉIS LTDA.

O **MUNICÍPIO DE LAGOA SANTA**, inscrito no CNPJ sob o nº 73.357.469/0001-56, com sede à Rua São João, nº 290 – Centro, Lagoa Santa/MG, CEP 33.400-000, neste ato representado pelo Exmo. Sr. Prefeito Municipal Rogério César de Matos Avelar, Carteira de Identidade nº M – 1.083.665, expedida pela SSP/MG, CPF nº 371.628.106-91, doravante denominado **MUNICÍPIO** e do outro lado, a **EXCELLENCE HOTÉIS LTDA**, inscrita no CNPJ sob o nº 07.884.434/0001-40, situada à Avenida Acadêmico Nilo Figueiredo, nº 2049, Bairro Joana D'arc, Lagoa Santa/MG, CEP 33.400-000, neste ato representada pelo sócio Sr. Niactor Pinheiro Pinto, Carteira de Identidade nº MG – 3.511.619, expedida pela SSP/MG, CPF nº 610.893.626-68, doravante denominado **ADOTANTE**, de acordo com a Lei Federal 8.666, de 21 de junho de 1993, a Lei Municipal nº 3.047 de 07 de julho de 2010, Decreto Municipal nº 2034 de 05 de outubro de 2010, Decreto Municipal nº 2141 de 01 de agosto de 2011 e o Decreto Municipal nº 2.352 de 09 de agosto de 2012 e o Processo Administrativo Interno nº 982/2012, resolvem celebrar o presente Convênio que se regerá pelas cláusulas seguintes:

CLÁUSULA PRIMEIRA – OBJETO

O presente Convênio tem por objeto a manutenção do canteiro central da Avenida Acadêmico Nilo Figueiredo – trecho compreendido entre a Rua Professor Raimundo Correa e o número 2049, Bairro Joana D'arc, Lagoa Santa/MG, com extensão aproximada de 410 m, em conformidade com o Programa “Abraço Verde”, instituído pelo Decreto Municipal nº 2.034 de 05 de outubro de 2010 e modificações pelo Decreto Municipal nº 2141 de 01 de agosto de 2011, conforme Plano de Trabalho e Cartilha do Programa, que passam a integrar o presente instrumento como Anexo I (Normas para execução dos procedimentos de implantação de projeto, recuperação ou manutenção de áreas verdes) e Anexo II, respectivamente.

CLÁUSULA SEGUNDA – OBRIGAÇÕES DA ADOTANTE

A ADOTANTE, além de outras obrigações legais e pertinentes ao presente Convênio, compromete-se a:

- a) Executar, sob sua responsabilidade, os procedimentos de **manutenção** da área total mencionada na Cláusula Primeira;
- b) Submeter, obrigatoriamente, à prévia aprovação dos setores pertinentes do Poder Público, toda e qualquer modificação das estruturas existentes sejam elas relativas às áreas ajardinadas ou às demais áreas e equipamentos pertencentes às mesmas, respeitados, nestes casos, os projetos pré-existentis;
- c) Zelar pela conservação dos recursos naturais existentes na área;
- d) Submeter à prévia aprovação dos setores pertinentes do Poder Público, a programação e realização de qualquer tipo de evento, que não pode infringir normas vigentes e ser adequado à área.

Parágrafo Primeiro - Quanto às obrigações previstas na alínea “b” supra, inexistindo projetos relativos às modificações consideradas necessárias para o aprimoramento da área, a



Prefeitura Municipal de Lagoa Santa

2

Secretaria Municipal de Administração
Setor de Convênios e Contratos

ADOTANTE poderá elaborá-los e desenvolvê-los, submetendo-os à aprovação dos setores pertinentes do Poder Público.

Parágrafo Segundo - As benfeitorias resultantes da implantação ou modificações nas estruturas existentes serão automaticamente incorporadas ao patrimônio do Município, sem direito a indenização ou retenção por parte da ADOTANTE.

Parágrafo Terceiro – A seu critério, poderá contratar empresas especializadas para a manutenção da área objeto deste instrumento, arcando integralmente com a despesa, sem qualquer ônus ou responsabilidade para o Município. Desta forma, o Município não possui qualquer tipo de responsabilidade civil, penal ou trabalhista, quando da terceirização de pessoal, ou da contratação de empresa especializada em manutenção de praças e jardins e/ou implantação dos mesmos.

Parágrafo Quarto – A ADOTANTE não poderá promover eventos na área objeto deste instrumento, sem a prévia autorização do Município.

Parágrafo Quinto – Caso a ADOTANTE opte por uma iluminação ou irrigação diferenciadas no local, esta deverá arcar integralmente com os custos de instalação das mesmas, inclusive das faturas provenientes do consumo.

CLÁUSULA TERCEIRA - OBRIGAÇÕES DO MUNICÍPIO

O Município compromete-se, além das obrigações legais e pertinentes ao presente convênio, ao seguinte:

- a) Fornecer todas as informações sobre a área adotada, necessárias à manutenção da área;
- b) Tomar as medidas necessárias ao restabelecimento da ordem, na ocorrência de perturbações na área adotada;
- c) Comunicar com antecedência a ADOTANTE a programação e realização de eventos de interesse público na área, que não infrinjam as normas vigentes e sejam adequados à área.

CLÁUSULA QUARTA – DA DIVULGAÇÃO DA PARCERIA

É permitida a ADOTANTE a colocação de 03 (três) placas indicativas de sua parceria com o Poder Público, no interior da área definida na cláusula primeira conforme critérios estabelecidos pelo Decreto Municipal e modelos apresentados no Anexo III.

CLÁUSULA QUINTA – DOS CUSTOS

Não haverá transações financeiras entre os convenientes, reunindo-se os custos às obrigações, conforme Cláusula Segunda e Cláusula Terceira.

CLÁUSULA SEXTA – DA FISCALIZAÇÃO

Ao Município é reservado o direito de exercer permanente fiscalização sobre todas as questões mencionadas neste Convênio.



Prefeitura Municipal de Lagoa Santa

3

Secretaria Municipal de Administração
Setor de Convênios e Contratos

Parágrafo Único - A ADOTANTE deverá atender prontamente a solicitação do Município quanto à necessidade de quaisquer intervenções necessárias para implantação do projeto na referida área em estado satisfatório.

CLÁUSULA SÉTIMA – DA VIGÊNCIA

A duração do convênio referente à manutenção da área mencionada no objeto é celebrado pelo prazo de 12 (doze) meses, a partir da data de sua assinatura, conforme Art. 1º, § 3º, alínea "a" do Decreto 2.141/2011, podendo ser alterado/prorrogado conforme prevê o Art. 57 da Lei Federal nº 8.666/93.

CLÁUSULA OITAVA – DA RESCISÃO

O presente Convênio poderá ser rescindido a qualquer tempo, por qualquer das partes, mediante notificação por escrito, com antecedência mínima de 30 (trinta) dias, pelos seguintes motivos:

- a) Por inadimplência dos partícipes em relação a qualquer uma de suas cláusulas e condições;
- b) Deixar de existir interesse entre os partícipes.

CLÁUSULA NONA – DA PUBLICAÇÃO

A publicação do extrato do presente convênio no "Diário Oficial do Estado" correrá por conta e ônus do Município.

CLÁUSULA DÉCIMA – FORO

As partes elegem o Foro da Comarca de Lagoa Santa, Minas Gerais, com exceção de qualquer outro por mais privilegiado que seja, para dirimir quaisquer dúvidas e/ou controvérsias oriundas do presente convênio.


E por estarem as partes de acordo, foi lavrado o presente convênio, em 03 (três) vias de igual teor e forma.

Lagoa Santa, 1º de outubro de 2012.


ROGÉRIO CÉSAR DE MATOS AVELAR
PREFEITO MUNICIPAL DE LAGOA SANTA


NÍACTOR PINHEIRO PINTO
EXCELLENCE HOTÉIS LTDA – HOTEL RAMADA
ADOTANTE

TESTEMUNHAS:


CPF: 022.013.696-76


CPF: 490.626.546-49



Prefeitura Municipal de Lagoa Santa

4

Secretaria Municipal de Administração
Setor de Convênios e Contratos

ANEXO I PLANO DE TRABALHO

REF.: Convênio celebrado entre a Prefeitura Municipal de Lagoa Santa e a EXCELLENCE HOTÉIS LTDA. -- Processo Administrativo nº 982/2012.

De acordo com a Lei Municipal nº 3.047 de 07 de julho de 2010, o Decreto Municipal nº 2.034 de 05 de outubro de 2010, que "Institui o Programa Abracé o Verde no Município de Lagoa Santa" e o Decreto Municipal nº 2141 de 01 de agosto de 2011, será permitido à ADOTANTE:

ITEM 1: DO INÍCIO DA ADOÇÃO PARA MANUTENÇÃO

A adoção deverá ser iniciada imediatamente após a assinatura do presente Convênio.

A ADOTANTE deverá tomar todas as medidas de segurança necessárias à implantação e manutenção da área, comunicando à Translago caso seja necessário a sinalização do local. Nos locais onde houver necessidade da utilização de roçadeiras, as laterais do canteiro deverão ser isoladas com telas apropriadas para esta finalidade, estando os operários equipados com EPI's.

ITEM 2: DA COLOCAÇÃO DE PLACAS INDICATIVAS

A ADOTANTE poderá colocar 03 (três) placas indicativas de sua parceria, distanciadas de 150 (cento e cinquenta) em 150 (cento e cinquenta) metros, obedecendo ao modelo padrão da Secretaria de Meio Ambiente, constante do ANEXO III.

ITEM 3: DA LIMPEZA DA ÁREA OBJETO DA ADOÇÃO

5.1 – A limpeza deverá seguir as recomendações da "Cartilha do Programa Abrace o Verde", parte integrante deste instrumento (ANEXO II).

5.2 – Ressaltamos que a área deverá estar devidamente limpa e conservada. Havendo necessidade de supressão de espécies arbóreas, deverá a Adotante solicitar autorização da Secretaria de Meio Ambiente.

ITEM 4: DAS DISPOSIÇÕES FINAIS

Ressaltamos que todas as modificações a serem realizadas na área objeto desta adoção deverão ter autorização formal da Secretaria de Meio Ambiente.



Prefeitura Municipal de Lagoa Santa

5

Secretaria Municipal de Administração
Setor de Convênios e Contratos

ANEXO II CARTILHA DO PROGRAMA ABRACE O VERDE

Execução dos Serviços de Recuperação e/ou Manutenção das Áreas Verdes Públicas

A – VEGETAÇÃO

1 – Caso seja necessária a retirada de espécies arbóreas, deverá ser solicitada autorização da Secretaria Municipal de Meio Ambiente. Caso haja autorização, as mesmas deverão ser encaminhadas ao Horto Florestal Municipal, para posterior recuperação e aproveitamento, se for o caso.

2 – As espécies introduzidas pelo ADOTANTE no local passarão a pertencer ao Patrimônio Público.

3 – O terreno a ser trabalhado deverá ser devidamente limpo, afogado e adubado, de acordo com as técnicas convencionais de jardinagem.

4 – Deve ser evitado o cultivo de plantas espinhosas por se tratarem de espaços de lazer das pessoas, podendo apresentar riscos à integridade física das pessoas.

5 – Qualquer espécie para ser introduzida nestes espaços deve passar por prévia autorização da Secretaria Municipal de Meio Ambiente.

B – MANUTENÇÃO

1 – Serviços Gerais:

1.1 – Limpeza Geral:

1.1.1 – Remoção diária de papéis, plásticos, vidros quebrados e qualquer outro tipo de detrito, preferencialmente de forma seletiva.

1.1.2. Todo o lixo deve ser acondicionado em sacos plásticos para ser recolhido pelo Setor de limpeza urbana do MUNICÍPIO.

1.2 – Limpeza de Áreas Plantadas:

Retirada diária de lixo com espeto, a fim de evitar a remoção de matéria orgânica e terra vegetal existentes nesses espaços.

1.3 – Limpeza das Passarelas:

Varição diária e, quando necessário, lavar e esfregar o piso com vassoura grossa, evitando o uso de produtos químicos que possam afetar a vegetação e lagos, quando existir.

1.4 – Limpeza de Lagos:

Troca de água semanal, acompanhada de limpeza das paredes com vassoura grossa, sem sabão. Retirada diária de papéis, folhas e plásticos com auxílio de uma peneira própria.

1.5 – Irrigação:

A irrigação deverá ser diária, através de aspersores, mangueiras ou regadores.

1.6- Reparos:

Recuperação dos passeios, passarelas, bancos, equipamentos recreativos da praça, jardineiras e elementos de proteção de canteiros danificados, sempre que se fizer necessário e manutenção da pintura em bom estado.



Prefeitura Municipal de Lagoa Santa

6

Secretaria Municipal de Administração
Setor de Convênios e Contratos

2 – Serviços Especiais:

2.1 – Poda da Grama:

Três vezes ao ano, preferencialmente durante os meses de abril, agosto e dezembro.

2.2 – Despraguejamento do Gramado:

Retirada de plantas invasoras antes do corte periódico.

2.3 – Corte do Beiral:

Aparar a grama e as forrações junto ao beiral dos canteiros e meio-fio, sempre que necessário.

2.4 – Cobertura do Gramado com Terra Vegetal, acrescido de uréia (30 gramas por m², irrigando em seguida):

Uma vez por ano e, de preferência, após a poda de agosto.

2.5 – Reforma e Plantio de Canteiros (em geral):

Uma vez por ano, de preferência no mês de junho.

2.6 – Adubação de Canteiros:

Duas vezes por ano, preferencialmente nos meses de junho e dezembro.

2.7 – Fofação de Canteiros:

Pelo menos uma vez por semana para que a água possa penetrar profundamente, irrigando o jardim de maneira eficiente.

2.8 – Podas de Árvores:

Caso sejam necessárias, será feita nos meses de maio a agosto, sob a autorização e orientação da Secretaria Municipal de Meio Ambiente. O Adotante deverá verificar a necessidade de execução do serviço, e solicitar a autorização e o serviço para a Secretaria Municipal de Meio Ambiente.

2.9 – Podas de Roseiras:

Durante o mês de agosto, de preferência na lua nova.

2.10 – Reforma e Plantio de Canteiros de Lírios do Campo:

Uma vez a cada dois anos, sendo que em um ano se faz a poda e no outro, reforma-se os canteiros.

2.11 – A especificar, de acordo com o projeto paisagístico aprovado.

3 – Observações:

3.1 – A pintura do meio-fio e mourões das cercas só poderá ser feita mediante orientação da Secretaria Municipal de Meio Ambiente.

3.2 – A caiação dos troncos de árvores é proibida.

3.3 – Qualquer alteração do paisagismo deverá ser feita sob orientação da Secretaria Municipal de Meio Ambiente.

3.4 – A manutenção dos equipamentos de recreação é de responsabilidade do ADOTANTE.



Prefeitura Municipal de Lagoa Santa

7

Secretaria Municipal de Administração
Setor de Convênios e Contratos

4 – Áreas Plantadas:

4.1 – Gramado

4.1.1 – Manutenção dos gramados de acordo com a variedade, incluindo-se a eliminação permanente de ervas daninhas. Recuperação total da área plantada danificada em caso de estragos feitos por terceiros.

4.1.2 – Poda ou corte de grama com uso de máquinas apropriadas sempre que o gramado se apresentar com espessura superior a 5 cm.

4.1.3 – Cobertura de gramados anualmente, preferencialmente durante o mês de julho. Quando houver necessidade de correção de depressões ou irregularidades nos gramados, deverá ser feita cobertura com terra vegetal. Após essa correção, deve ser colocada sobre toda a superfície do gramado uma mistura vegetal e adubos com uma espessura de aproximadamente 1 cm. A terra vegetal será misturada com adubos na seguinte proporção, em cada metro cúbico:

a) Usando esterco de curral curtido:

Terra vegetal	800 litros
Esterco de curral curtido	200 litros
Farinha de ossos	1 Kg

b) Usando lixo decomposto:

Terra vegetal	700 litros
Lixo Decomposto	300 litros
Adubo químico NPK (fórmula 10-10-10)	1 KG
Farinha de ossos	1 Kg

4.2 – Canteiros de Flores:

4.2.1 – Conservação dos canteiros com flores de estação (plantas herbáceas de ciclo curto), com eliminação das ervas daninhas e reposição de mudas que morreram.

4.2.2 – Substituição das plantas que terminaram seu ciclo por mudas novas, preparando-se preliminarmente os canteiros com afofamento da terra até 30 cm de profundidade e colocação tanto de adubo orgânico (esterco de curral bem curtido, na quantidade de 1kg/metro quadrado) quanto de adubo químico NPK (4-14-8) na proporção de 100 g/m².

4.3 – Arbustos e Árvores:

4.3.1 – Poda e limpeza dos arbustos e árvores com retirada imediata dos galhos e sobras. (Dependente do laudo fornecido por técnico da Secretaria Municipal de Meio Ambiente).

4.3.2 – Adubação de restituição, preferencialmente, nos meses de outubro e fevereiro, em cobertura, usando-se adubo químico NPK (10-10-10); o solo deverá estar úmido e a aplicação deverá ser afastada do pé da planta, seguindo as dosagens:

- arbustos – 100 g/pé/aplicação
- árvores – 250g/pé/aplicação



Prefeitura Municipal de Lagoa Santa

8

Secretaria Municipal de Administração
Setor de Convênios e Contratos

5 – Relatórios de Vistoria:

5.1 – Os relatórios de vistoria serão enviados periodicamente pela Secretaria Municipal de Meio Ambiente ao ADOTANTE informado-lhe sobre o estado geral da área sob sua responsabilidade.

5.2 – O ADOTANTE se compromete a atender solicitações que lhe forem feitas nos relatórios de vistoria objetivando o bom cumprimento do convênio firmado com a Prefeitura.

6 – Ferramentas:

- Vassoura de piaçava
- Alfanje
- Mangueira de 30 metros com engate
- Asperssores
- Espeto para catar papel
- Rastelo (vassoura de aço)
- Lima para afiar ferramentas
- Cavadeiras articuladas
- Carrinho de mão
- Martelo
- Jogo da chaves de fendas
- Alicates
- Pá
- Pá reta (pá de jardineiro)
- Ancinho
- Enxada
- Tesoura para corte de grama 12
- Tesoura para corte de galho (podão)
- Enxada
- Espátula
- Sacho (enxadinha), pazinhas e garfos

COMO PLANTAR UMA ÁRVORE

Árvores grandes são ideais para canteiros centrais ou praças, apenas observe sempre a distância mínima de 4 metros entre a árvore e o poste da rede elétrica.

Abertura das covas:

- devem possuir 60 cm de diâmetro por 60 cm de profundidade;
- caso o solo esteja compactado, fazer covas de 1,20m de diâmetro, na boca, por 60 cm de profundidade por 50 cm de diâmetro, fundo.

Adubação:

- 300g de Super Fosfato simples ou 1 kg de Fosfato de Araxá;
- 300g de calcário;
- 20 litros de esterco de gado, curtido, ou de composto orgânico; ou 7 litros de esterco de galinha ou de húmus de minhoca.

Preparo da cova:

- Misturar todos os componentes separadamente com a terra retirada da cova, ou se preferir, substituí-la por terra vegetal.



Prefeitura Municipal de Lagoa Santa

9

Secretaria Municipal de Administração

Setor de Convênios e Contratos

Plantio:

- Retirar a embalagem da muda com cuidado para não desmanchar o torrão;
- Cobrir o fundo da cova com terra misturada até que o torrão fique nivelado com o chão;
- Fazer "bacia" ao redor da muda para captar água;
- Colocar a muda dentro da cova, bem na vertical, observando a altura do torrão com relação ao solo;
- Completar a cova com terra misturada e pisar a terra em volta da muda para firmá-la no chão, tomando o cuidado de não cobrir o caule com terra;
- Após o plantio, irrigar abundantemente, mas sem encharcar.

Tutoramento:

- Preparar a estaca resistente, de madeira, de pelo menos 5 cm de diâmetro e 2,50m de altura;
- Fincar a estaca firmemente ao lado da muda, dentro da cova e fazer amarração em forma de oito deitado, usando fitilho, sisal ou outro material que não fira o caule da muda. Nunca amarrar com arame.

Cuidados posteriores:

- Se a muda for plantada no passeio ou em outro lugar sujeito a depredação, colocar grade de proteção;
- Caso não chova, faça irrigação de 4 em 4 dias com aproximadamente 20 litros de água.
- Peça aos vizinhos para ajudá-lo a cuidar da muda.

Dicas:

- O inverno é a melhor época para praticar a arte da topiaria. Basta usar uma tesoura grande de jardineiro e dar aos arbustos a forma desejada.
- Quem prefere ter um jardim sempre florido, deve cultivar espécies com florações perenes como gerânios, zínias e primaveras.
- Eugênia, ilu, rosinhas, azaléias, margaridas, cactus, gerânios, boca de leão, aspargus e petúnias são espécies que gostam da luz do sol direta, não pedem muita água e devem ser adubadas a cada três meses.



Prefeitura Municipal de Lagoa Santa

10

Secretaria Municipal de Administração
Setor de Convênios e Contratos

ANEXO III ARTE DA PLACA



VISTA FRONTAL SEM ESCALA



Prefeitura Municipal de Lagoa Santa

Secretaria Municipal de Administração
Setor de Convênios e Contratos

11



PERSPEPECTIVA SEM ESCALA

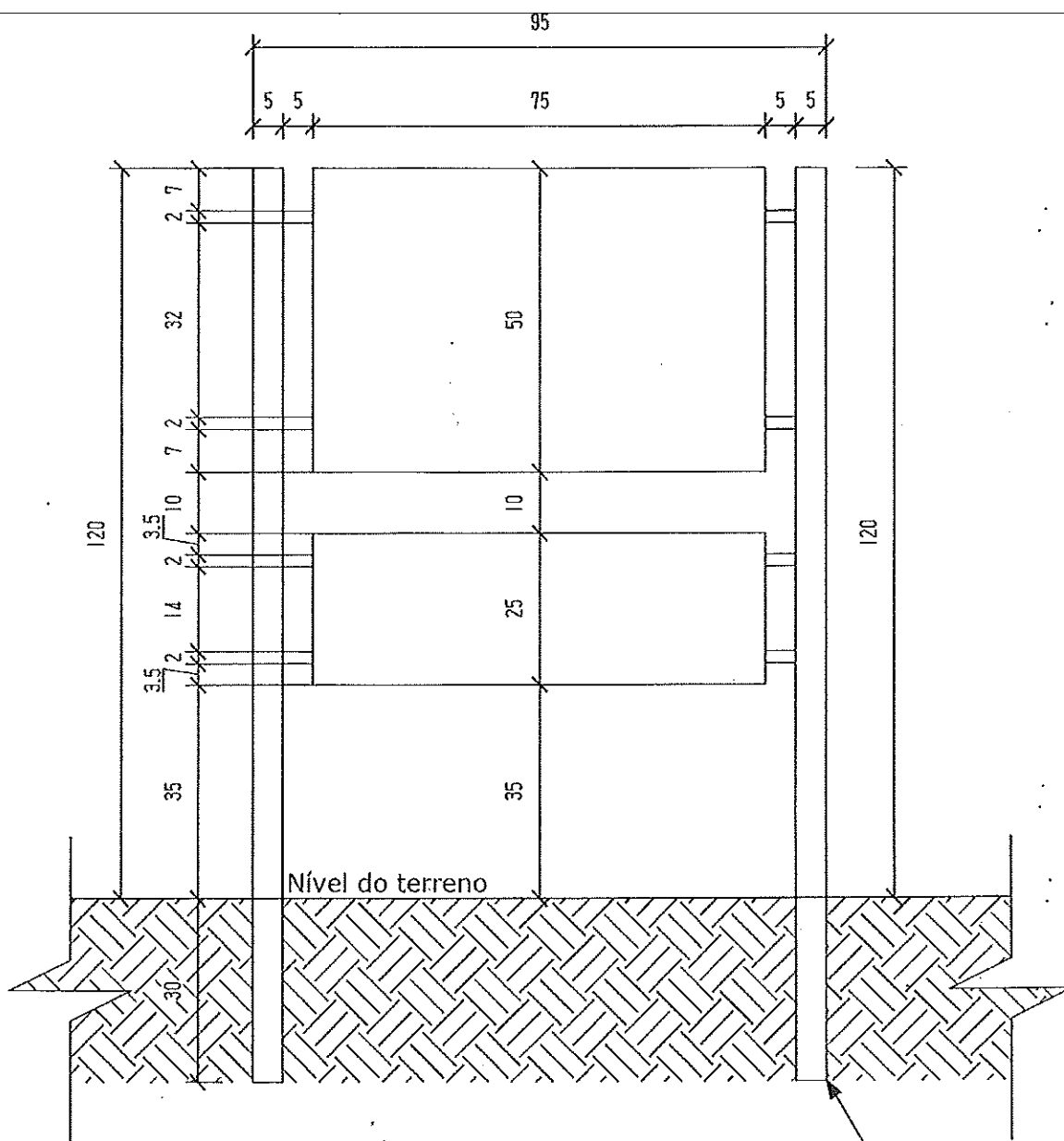


Prefeitura Municipal de Lagoa Santa

12

Secretaria Municipal de Administração
Setor de Convênios e Contratos

PROJETO DA PLACA



ELEVAÇÃO FRONTAL
Escala - 1:100
Medidas em cm

parte que será
afixada no solo

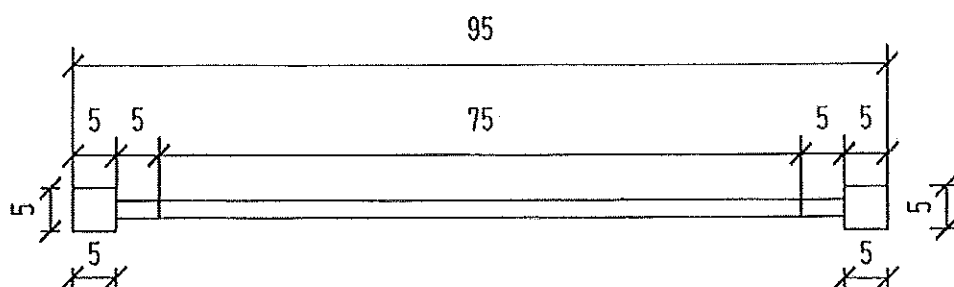


Prefeitura Municipal de Lagoa Santa

13

Secretaria Municipal de Administração

Setor de Convênios e Contratos



ELEVAÇÃO SUPERIOR

Escala - 1:100

Medidas em cm

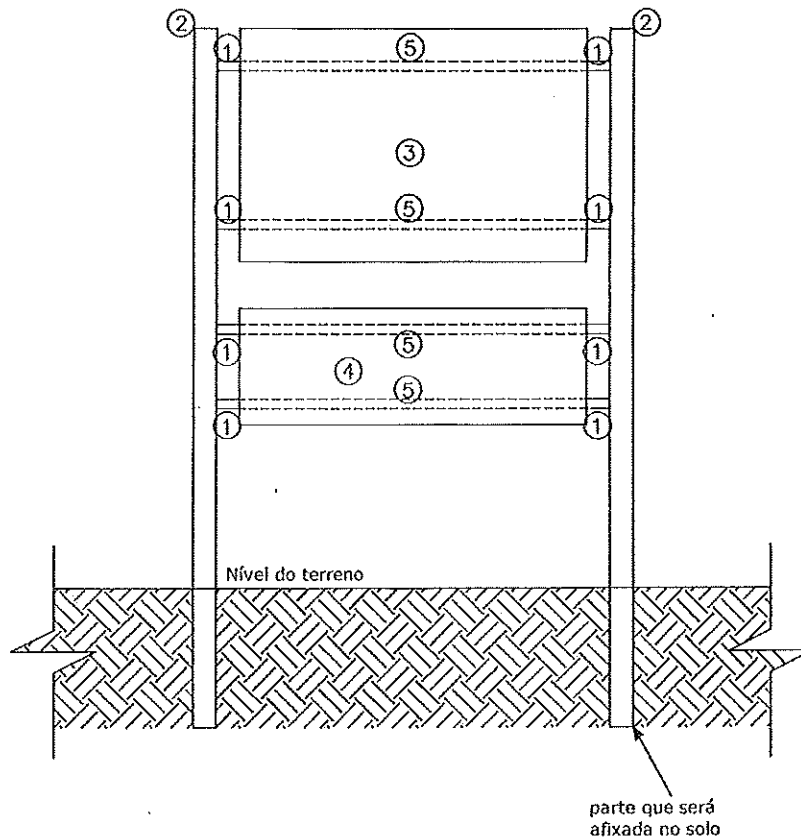


Prefeitura Municipal de Lagoa Santa

15

Secretaria Municipal de Administração
Setor de Convênios e Contratos

ESPECIFICAÇÕES DOS MATERIAIS



ITEM	QUANTIDADE	DESCRIÇÃO
1	8	Tubo em alumínio maciço com furo 3/8, diâmetro de 2cm e 5cm de comprimento.
2	2	Tubo quadrado, 5cm x 5cm, chapa 16, com 150cm de comprimento, vedado no lado superior, aplicação de primer anticorrosivo, pintura em esmalte sintético brilhante na cor verde escuro.
3	1	Placa dupla face, chapa 20, 50cm x 75cm x 2cm, tipo bandeija, aplicação de primer anticorrosivo, pintura em esmalte sintético brilhante na cor branca.
4	1	Placa dupla face, chapa 20, 25cm x 75cm x 2cm, tipo bandeija, aplicação de primer anticorrosivo, pintura em esmalte sintético brilhante na cor branca, silcada com as logoamarcas conforme arte.
5	4	Barra roscável 3/8 x 90cm de comprimento com 01 porca soldada de um lado, autotravante do lado oposto, com 01 arruela lisa de cada lado.